

Fazem parte do Kit:

- Grelha;
- Porta espeto;
- Soleira;
- Par de Espelho (somente a churrasqueira sem revestimento);
- Gaveta;
- Ralo ferro fundido;
- Registro Acoplamento;
- Chapa 03 furos com redução ou Chapa 03 furos com redução mais bifeira ou Chapa 04 furos com redução;
- Pegador;
- Porta fogão;
- Parafuso fixação galvanizado;
- Forno ferro fundido.

Recomendações:

- Evite choque térmico (como usar água para apagar o fogo);
- Nunca usar água ou pano úmido na limpeza, sob o risco de danos;
- A montagem do kit deverá ser feita somente em local coberto e protegido de ações externas (chuva, ventos), caso contrário sofrerá choque térmico (ocasionando trincas) e perda da garantia;
- Depois de montado, rejuntar todo o kit externamente com rejunte ou argamassa refratária;
- Depois de montado, deixar secar por 2 (dois) dias. E antes do uso fazer 3 (três) pré-aquecimentos com 3 pedaços pequenos de carvão ou lenha própria para esse fim;
- É normal aparecer fissuras/trincas no produto com o tempo de uso.

Bassan
pré-moldados

CERTIFICADO DE GARANTIA

Bassan Pré-moldados Ltda Me, oferece garantia à este produto contra defeitos de fabricação pelo período total de 90 (noventa) dias de garantia legal. O prazo de garantia inicia sua contagem da emissão da Nota Fiscal de venda do produto, que deverá ser anexada ao presente termo. A garantia será válida somente mediante apresentação da nota fiscal de compra. Esta garantia se restringe à reparação ou substituição de peças que apresentem defeitos sob condições normais de uso, após análise e confirmação de que estas estão com defeito. Entre em contato com o Serviço Autorizado pelo telefone (19) 3893-1251. Se confirmado o defeito e a procedência da reclamação, o fabricante substituirá as peças sem custo.

No caso de devolução de peças defeituosas, os custos de transporte devem ser pré-pagos pelo consumidor. Quando o fabricante retornar peças para o consumidor, o frete ou postagem também deve ser pré-pago pelo consumidor. Não existem outras garantias implícitas, exceto conforme estabelecido expressamente neste documento, e quaisquer garantias são limitadas à duração do período de cobertura aqui previsto.

Agarantia (legal e / ou contratual) não cobre:

- Os defeitos decorrentes da inobservância das recomendações de uso e de limpeza contidas neste manual;
- Quaisquer falha ou dificuldade operacional decorrente de acidente, abuso, mau uso, alteração, vandalismo, instalação inadequada ou falha na manutenção de rotina ou serviços incorretos efetuados pelo próprio consumidor;
- Quando o produto for utilizado para fins diversos do recomendado no presente manual;
- Peças desgastadas pelo uso normal/natural;
- Alterações de cor e manchas não prejudicam o funcionamento do produto e assim não são fundamentos para qualquer reivindicação;
- Deteriorações ou danos devido as condições meteorológicas severas, tais como granizo, furacões, terremotos, tornados ou descoloração decorrente de calor e/ou exposição a substâncias químicas, diretamente ou na atmosfera;
- Ocorrência de corrosão (ferrugem) por exposição em ambiente com maresia, umidade excessiva ou com a retenção de determinados resíduos (sal, gordura, alimentos...);
- No caso de peças não mais disponíveis, o fabricante se reserva ao direito de substituir por outra peça parecida ou similar com igual funcionalidade;
- Peças danificadas (amassadas, riscadas) devido a acidentes de transporte ou manuseio, quedas ou atos e efeitos da natureza, tais como descargas atmosféricas, chuva, etc.
- Despesas por atendimento em que não for constatado nenhum defeito, ou relacionadas à orientação de uso que esteja neste manual de instruções ou no próprio produto, serão passíveis de cobrança aos consumidores.

Outras orientações sobre assistência técnica:

- Qualquer defeito que for constatado neste produto deve ser imediatamente comunicado ao fabricante pelo telefone (19) 3893-1251.
- Se você precisa de peças de reposição ou tem dúvidas sobre a montagem, utilização ou manutenção de seu produto, contate-nos pelos telefones (19) 3893-1251 ou acesse www.bassanpremoldados.com.br
- O fabricante não se responsabiliza por pessoas ou empresas que assumirem qualquer outra obrigação ou responsabilidade relativa à venda, instalação, utilização, remoção, devolução ou substituição de seus equipamentos.



Revendedor (carimbo)

Linha
NATURAL

Linha
REVESTIDA

Linha
Única



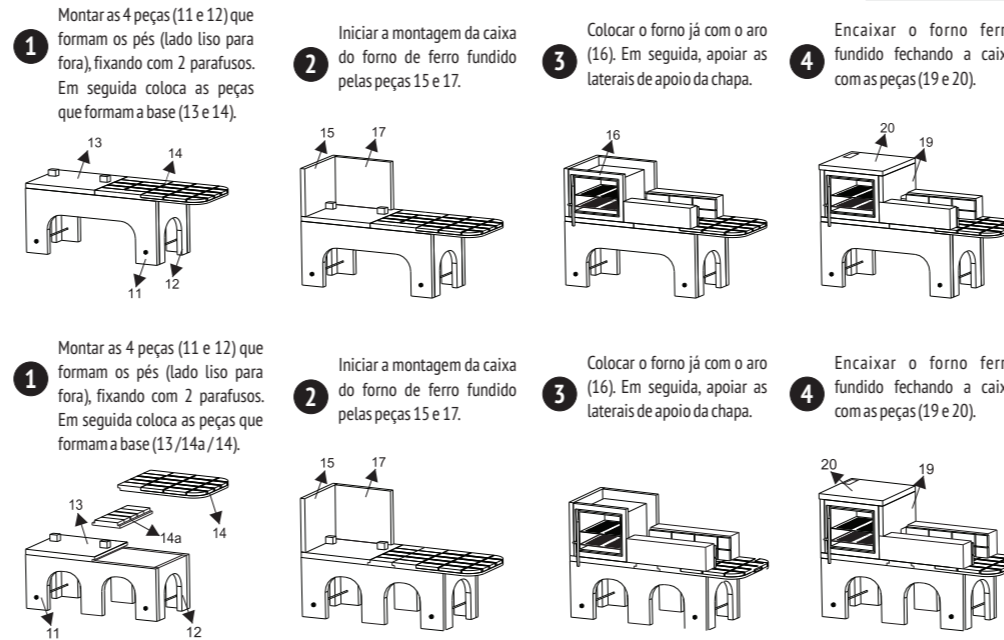
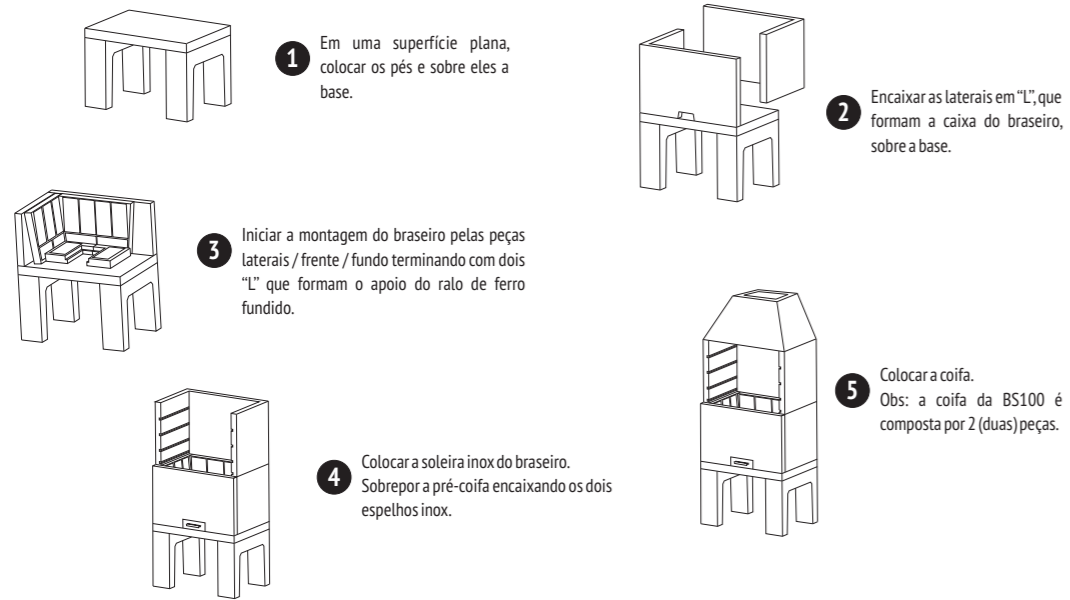
MANUAL DE MONTAGEM
Kit 3x1

Você acaba de adquirir Momentos Deliciosos!

desde
1993
FAZENDO BEM
PRA VOCE!

#UmaMarcaQueFazBem
www.bassanpremoldados.com.br

Bassan
pré-moldados



desde
1993
FAZENDO BEM
PRA VOCE!

